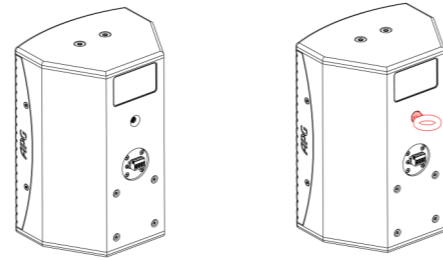
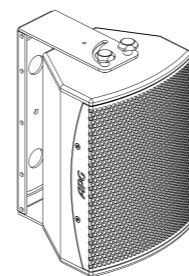


**Secondary safety for flown enclosures / Sécurité secondaire pour les enceintes**

You can use M8 insert at the back of the enclosure to implement a secondary safety / Vous pouvez utiliser l'insert M8 à l'arrière de l'enceinte pour avoir une sécurité secondaire



**Working Load Limit / Charge maximum autorisé : 15,4 Lb / 7 kg**



# QUICK START GUIDE

## Pour étrier iX6 / for iX6 mounting bracket

**FR**

Les enceintes iX6 peuvent être montées sur pied de micro avec l'embase intégrée ou, en général contre un mur, en utilisant l'étrier de fixation IX6B. Les 2 pages suivantes décrivent les étapes à suivre pour l'étrier de fixation de l'iX6.

**Sécurité****Inspectez le système avant toute utilisation.**

Effectuez des contrôles liés à la sécurité avant toute utilisation.

**Effectuez une maintenance préventive au moins une fois par an.**

**Si un problème de sécurité est détecté pendant l'inspection, n'utilisez pas le produit avant d'effectuer une correction.**

Vérifiez les problèmes. Une pièce ou une attache du système d'accrochage est manquante ou desserrée. Une partie du système d'accrochage présente : des cassures, pièces cassées, corrosion, fissures, déformation, usure, trous.

**N'utilisez jamais d'équipement ou d'accessoires non approuvés par APG.**

**Respectez la limite de charge maximum autorisée par APG.**

**EN**

iX6 loudspeakers are vertically mounted, usually on a wall, using the supplied wall-mounting system. The next two pages illustrate the steps to follow for column mounting.

**Safety****Inspect the system before any deployment.**

Perform safety related checks and inspections before any deployment.

**Perform preventive maintenance at least once a year.**

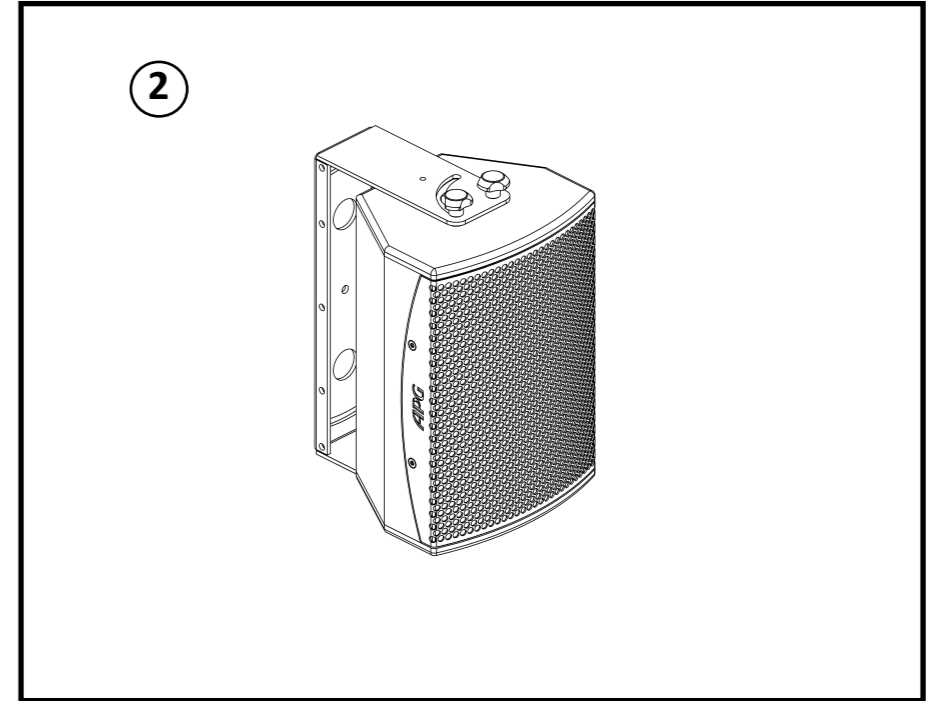
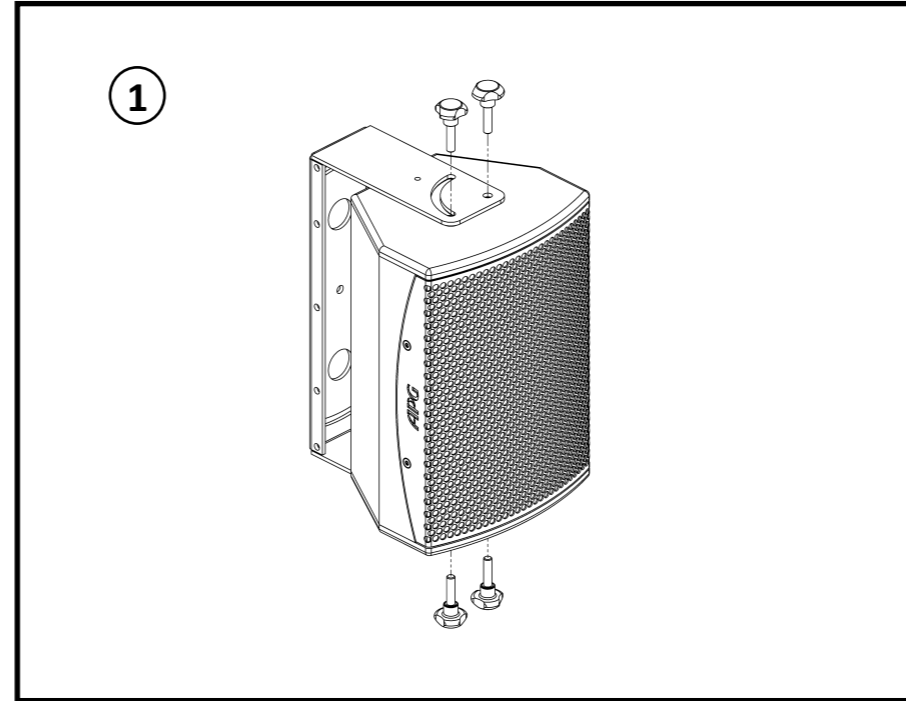
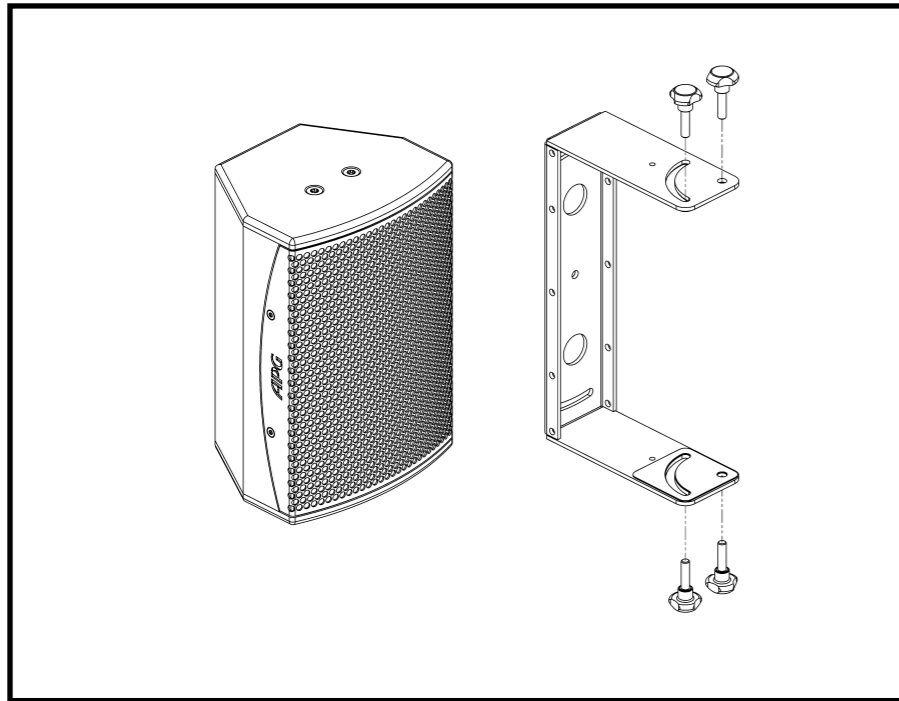
**If any safety issue is detected during inspection, do not use the product before performing corrective maintenance.**

Check for issues. A rigging system part or fastener is missing or loose. A rigging system part exhibits: bends, breaks, broken parts, corrosion, cracks, cracks in welded joints, deformation, denting, wear, holes. A loose part is not adequately secured.

**Never incorporate equipment or accessories not approved by APG.**

**Respect the Working Load Limit (WLL) of equipment.**

Etrier de fixation pour iX6 / iX6 mounting bracket (iX6B)



Utilisation sur pied de micro / micro stand use

